

承认书

Specification for approval

客户名称：

Customer:

产品型号：GP-3WRGB-3130-G35G

Product Part No.:

制定人：



日期：

Issued By:

Date:

审核：



日期：

Approved By:

Date:

客户回签：

日期：

Custer Confirmation;

Date:

SHENZHEN CUANGMAI ELECTRONICE CO., LTD.

地址 (Add): 宝安福永福路与重庆路交叉口金港工业园 B 栋 4-5 楼

电话 (Tel): 86-0755-23499599

传真 (Fax): 86-0755-23497717

Features:

- More energy efficient than incandescent and most halogen lamps
- low voltage operation
- Instant light
- Long operating life
- Anti UV



Applications:

- Indoor lighting:
spot light, ceiling light, bulb.....
- Architectural and landscape lighting:
down light, wall lamp, garden light
- Roadway lighting:
Street light, garden light, tunnel light
- Display lighting:

产品特征:

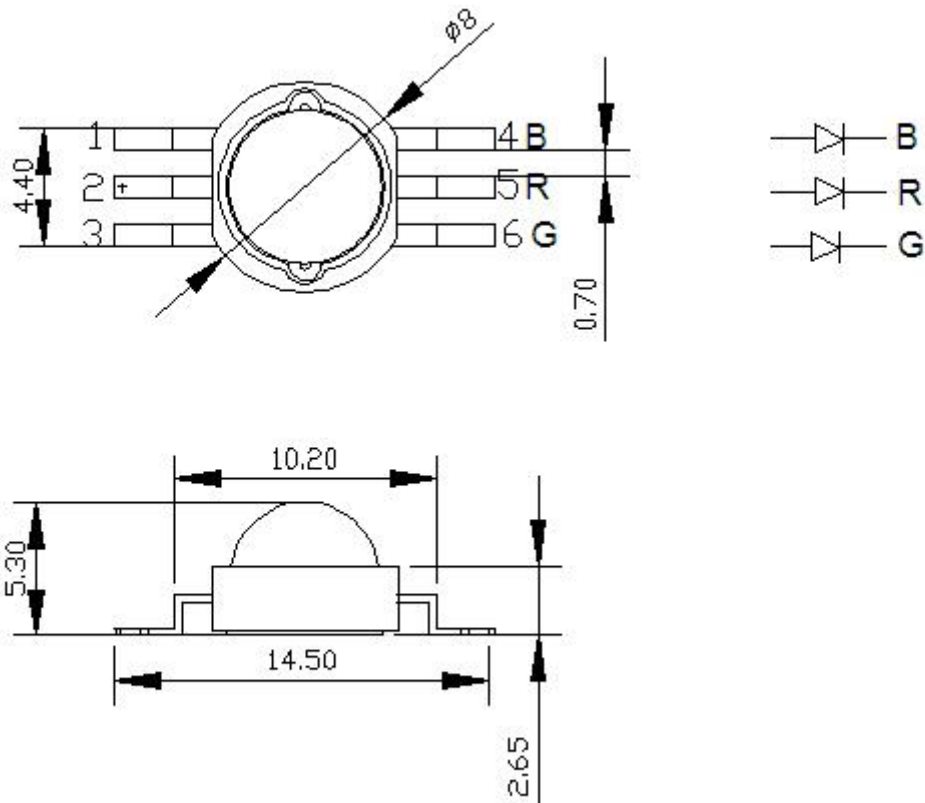
- 较传统灯的高能效
- 低电压工作
- 瞬间点亮
- 超长工作时间
- 防紫外



产品应用:

- 室内照明: 射灯,
天花灯, 球泡灯等
- 建筑及景照明:
投光灯, 洗墙灯, 园林灯
- 道路照明:
路灯, 庭院灯, 隧道灯
- 展示照明

■ Package Dimensions 封装外形尺寸



Notes: All dimensions in mm tolerance is $\pm 0.1\text{mm}$ unless otherwise noted.
除非另有说明，以上尺寸以 mm 为单位，公差在 $\pm 0.1\text{mm}$ 。

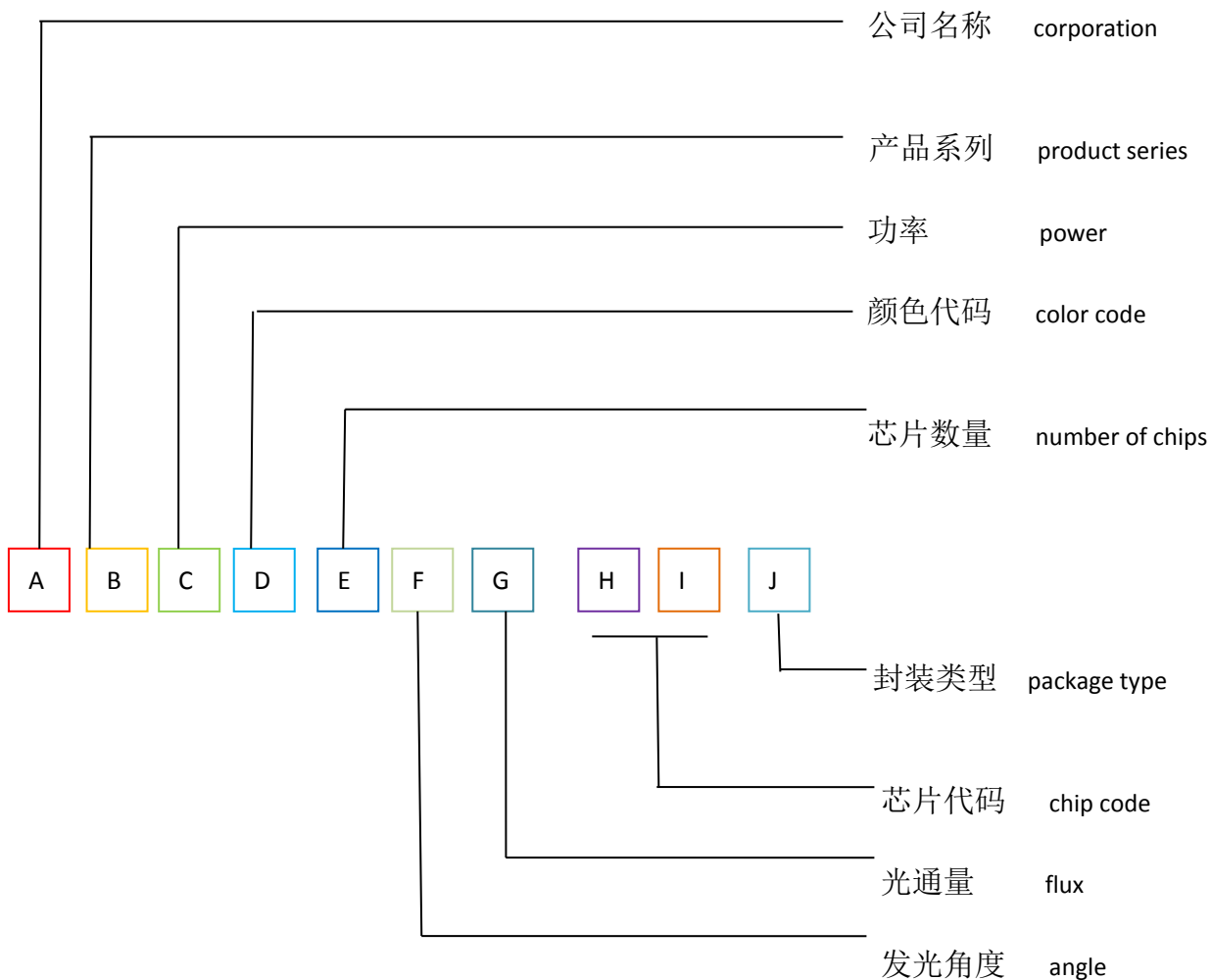
■ Absolute Maximum Ratings 极限参数 (Ta=25°C)

Parameter	Symbol	Rating		Unit
		R	G/B	
DC Forward Current 正向电流	I _F	500		mA
Peak pulse Current* 脉冲电流	I _{FP}	700		mA
Reverse Voltage 反向电压	V _R	5		V
Power Dissipation 功率	P _D	1.5	2	W
Operating Temperature Range 工作温度	T _{OPR}	-30 ~ +75		°C
Storage Temperature Range 储存温度	T _{STG}	-40 ~ +85		°C
LED Junction Temperature 结点温度	T _J	125		°C

Notes: 1. 1/10 Duty Cycle 0.1ms Pulse Width. (脉冲宽度 0.1ms, 占空比 1/10)

■ Electrical/Optical Characteristics--White (At TA=25°C) 光电特性参数

Parameter	Symbol	Condition s	Min	Max	Min	Max	Min	Max	Units
			R		G		B		
Forward Voltage 正向压降	V _F	I _F =350mA	2.00	2.40	3.00	3.40	3.00	3.40	V
Thermal Resistance Junction To Board 热阻	R _{ΘJ-B}	I _F =350mA	10		10		10		°C/W
Luminous Flux 光通量	Φ _v	I _F =350mA	40	60	80	100	15	25	lm
Dominant wavelength 主波长	λ _d	I _F =350mA	620	630	520	530	460	470	nm
Temperature Coefficient of Forward Voltage 正向压降之温度系数	ΔV _F /ΔT	I _F =350mA	2		2		2		mV/°C
Reverse Current 反向漏电流	I _R	V _R =5V	10		10		10		μA
Viewing Angle ^[1] 发光角度	2Θ _{1/2}	I _F =350mA	140						Deg

Part No. Description 产品型号说明


1. **A** : G 代表光脉 GM

2. **B** : P 代表大功率 high power

3. **C** : 功率编码 power code

编码 code	功率 power
0	0.5w
1	1w
3	3w
5	5w

4. D : 颜色编码 color code

紫光 purple		蓝光 blue		绿光 green		黄绿光 yellow green	
编码	波段	编码	波段	编码	波段	编码	波段
P1	365-370	B1	440-450	G1	500-510	E1	545-550
P2	370-380	B2	450-460	G2	510-512.5	E2	550-555
P3	380-390	B3	460-465	G3	512.5-515	E3	555-560
P4	390-400	B4	465-470	G4	515-517.5	E4	560-565
P5	400-410	B5	470-480	G5	517.5-520	E5	570-575
P6	410-420	B6		G6	520-525	E6	575-580
P7	420-430	B7		G7	525-530	E7	
P8	430-440	B8		G8	530-540	E8	
P9		B9		G9		E9	

黄光 yellow		橙红光 orange		红光 red	
编码	波段	编码	波段	编码	波段
Y1	582.5-585	C1	600-605	R1	615-620
Y2	585-587.5	C2	605-610	R2	620-625
Y3	587.5-590	C3	610-615	R3	625-630
Y4	590-592.5	C4		R4	630-640
Y5	592.5-595	C5		R5	640-650
Y6	595-597.5	C6		R6	650-660
Y7	597.5-600	C7		R7	730
Y8		C8		R8	850
Y9		C9		R9	940

白 光 white	
W3	5000k 以下色温 CCT<5000K
W6	5000k 以上色温 CCT>5000k

5. E : 芯片数量 number of chips 1 代表 1pcs 芯片, 2 代表 2pcs 芯片.....

6. F : 发光角度编码 viewing angle code

编码	角度
0	120
1	140
3	30
5	90/160
6	60
7	175
9	90

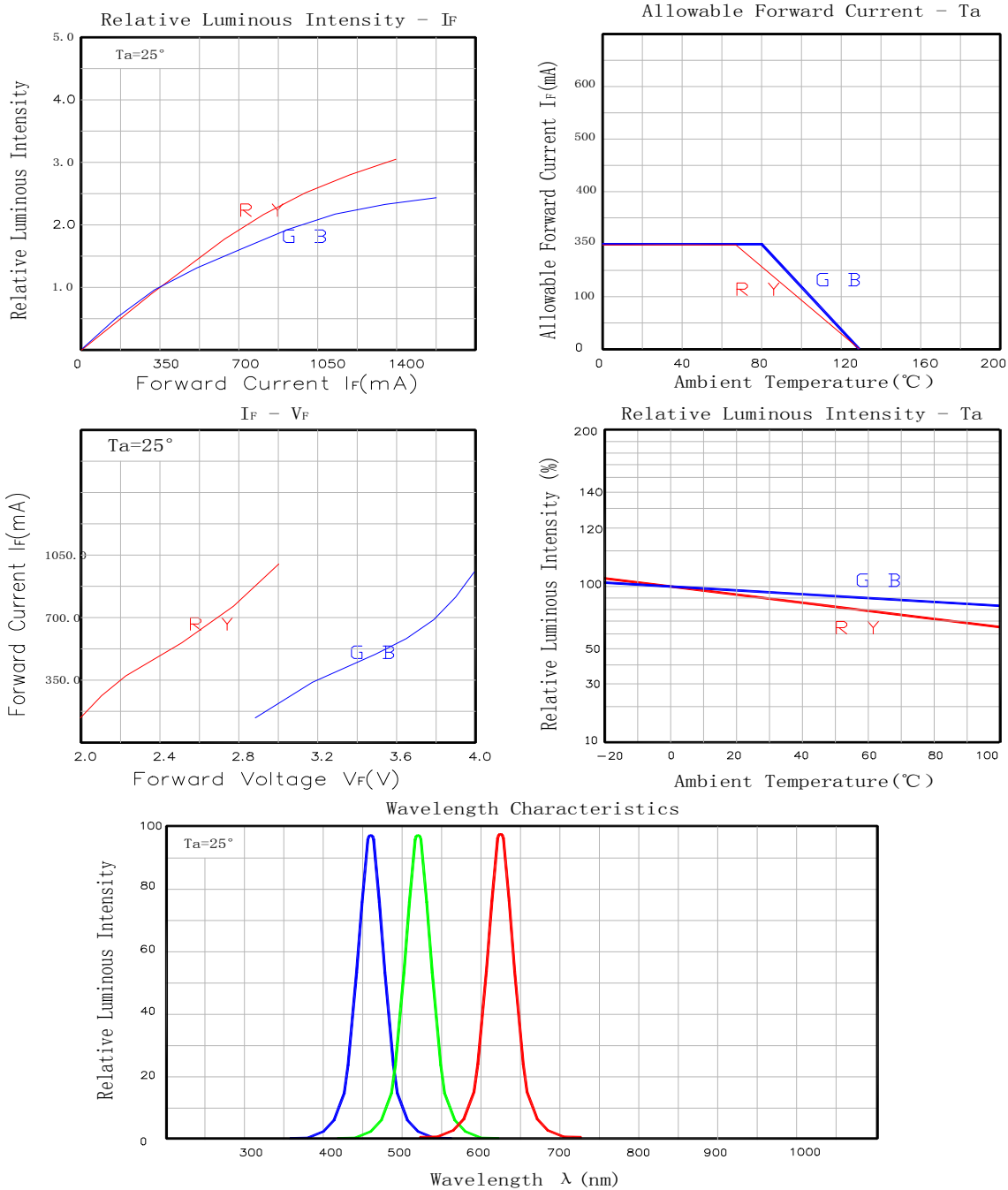
7. G : 光通量 flux
020 代表 20-30lm, 100 代表 100-110lm

8. H I : 芯片代码 chip code

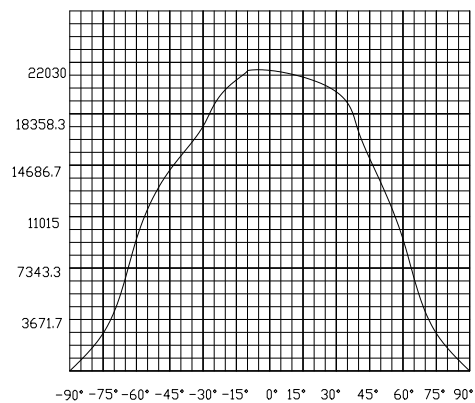
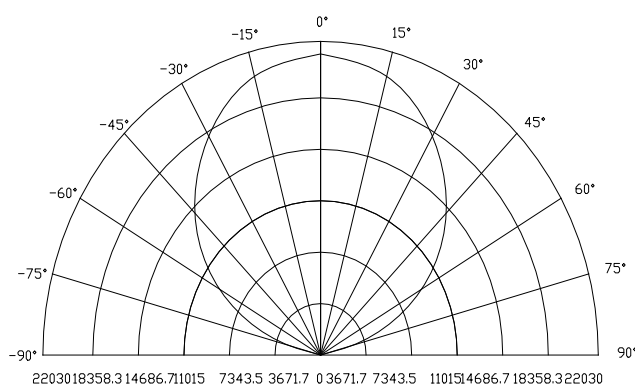
9. J : M 代表硅胶模腔封装(silicone encapsulation), T 代表透镜封装(lens encapsulation), B 代表带板(board)

Typical Optical/Electrical Characteristics Curves 典型光电参数曲线

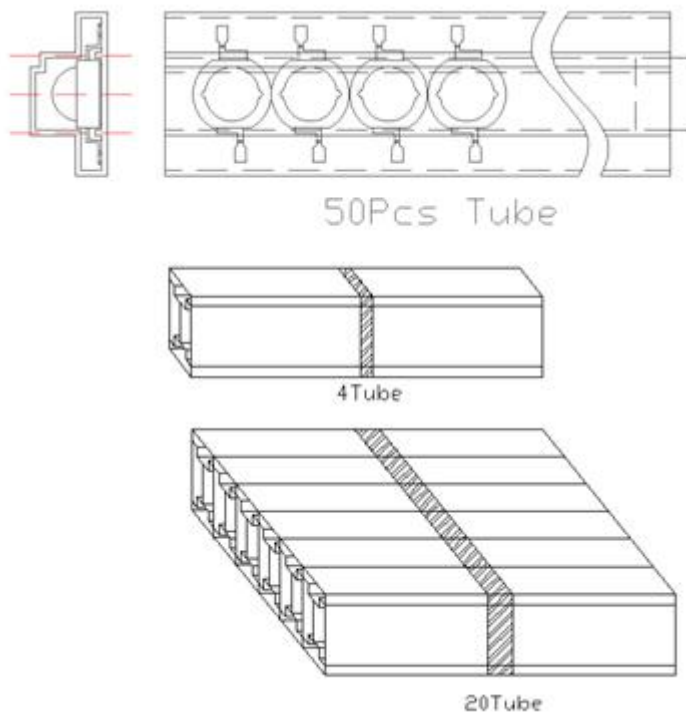
(Ta=25°C Unless Otherwise Noted)



■ Radiation Diagram 角度图



■ Packing Standard 包装标准



■ Reliability test standards 可靠性实验标准

类别 Type	测试项目 Test Item	参考标准 REF. Standard	测试条件 Test condition	持续时间 Duration	取样数 Sample count	允收数 Accept
环境 测试	温度循环 Temperature Cycle	JESD22-A104-A	-40℃~25℃~100℃~25℃ 30min,5min,30min,5min	循环 100 次/ 100 cycles	22	0/22
	冷热冲击 Thermal shock	JESD22-A106	-40℃~100℃ 30min, 30min	循环 100 次/ 100 cycles	22	0/22
	高温 储存 High Temperature Storage	JEITA ED-4701 200 201	TA=100℃ ± 5℃	1000 Hrs	22	0/22
	低温 储存 Low Temperature Storage	JEITA ED-4701 200 202	TA=-40℃ ± 5℃	1000 Hrs	22	0/22
	高温 / 高湿 储存 Humidity Heat Storage	JIS C 7021 (1977)B-11	Ta=60℃ RH=85%	1000Hrs	22	0/22
寿命 试验	寿命测试 Life test	JESD22-A108-A	Ta=25℃ If=350mA	1000Hrs	22	0/22
	高温/高湿寿命测试 High humidity Heat life test	JESD22-A101	Ta=60℃ RH=85% If=350mA	1000Hrs	22	0/22
破坏 性试 验	耐 焊 性 Resistance to soldering Heat	JESD22-A113	IR soldering 245℃/10sec	1 time	22	0/22

Precautions for use

使用说明

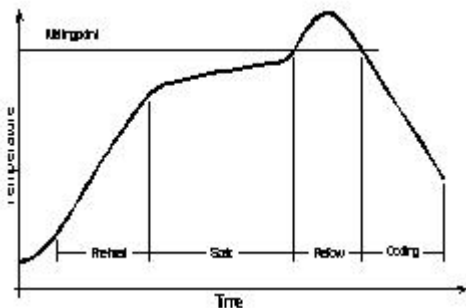
1. Storage 储存

- (1) The best Storage environment: temperature :5°C~30°C , Humidity:40% -80%HR
最佳储存条件在 5°C~30°C, 40% -80%HR
- (2) LED store after six months to be re-spectral color separation, to prevent the LED optical properties change
储存六个月之后需重新分光分色后使用, 防止光电参数发生变化。

2. Production and application 生产应用

- (1) need wear gloves when contact with led to prevent oxidation
手接触灯珠时须戴手套
- (2) ESD protection to be good
生产过程中需做好防静电措施
- (3) soldering: the pc type can use soldering iron, (the best temperature is 300°C/3sec) also can use Temperature Platform (150°C/30sec,max) the silicone type can use reflow soldering in addition to soldering iron and Temperature Platform
焊接: pc 型可以采用烙铁手工焊接, 条件为 300°C/3sec, 也可以采用低温锡膏加热平台焊接, 温度不超过 150°C/30sec, 硅胶封装的还可以采用回流焊接。
- (4) about Package-type silicone , It is recommended to bake before soldering when the pack is unsealed after 24h. The conditions are as following: 80°C 4-6h.
对于硅胶透镜产品需过回流焊的话, 产品开封 24h 内需使用完毕, 否则需 80°C 烘烤 4-6h 后再过回流焊。
- (5) must have a good heat sinking, the temperature of the heat sink must be below 65 degree
做好散热措施, 热沉温度须低于 65 度

3. Relow temp/time 回流焊温度曲线



焊接剂 = 低温无铅锡	焊接剂 = 无铅锡
温度上升斜率= 4°C/s 最大	温度上升斜率=4°C/s 最大
预热温度 = 100°C ~150°C	预热温度 = 150°C ~180°C
预热时间 = 60s 最大	预热时间 = 90s 最大.
温度下降斜率为 6°C/s 最大	温度下降斜率为 6°C/s 最大
峰值温度 = 180°C 最大	峰值温度 = 200°C 最大
在峰值温度±5°C时间不能超过 10s	在峰值温度±5°C时间不能超过 10s
超过 160°C 的温度的时间不能超过 60s.	超过 160°C 的温度的时间不能超过 60s.